

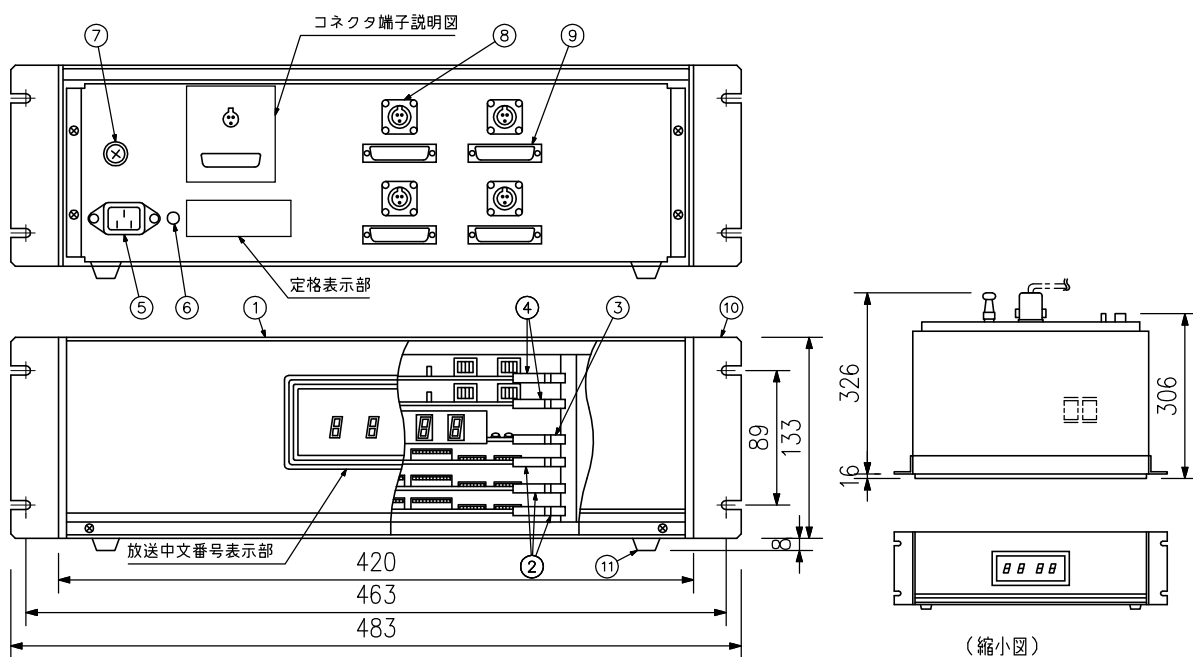
## ■ 概要

本装置は、大規模半導体記憶素子を音声記録媒体として使用した完全電子化音声応答装置です。

## ■ 仕様

電源電圧	AC100V 50/60Hz
消費電力	46VA
制御方式	ROMテーブル順次読出方式
出力回線数	4
放送文記憶容量	131.4秒
仕 上	パネル面 マンセル7.5B4.7/2近似色(ノーランドグレー) 半艶消 メラミン焼付塗装 ケース 黒(レザー鋼板)
重 量	6.7kg

## ■ 外観図



- |                       |                            |
|-----------------------|----------------------------|
| 1. メインフレーム FR-500N    | 6. アース端子                   |
| 2. メモリユニット MU-501~504 | 7. ヒューズホルダ                 |
| 3. 制御ユニット CT-500      | 8. 音声出力コネクタ                |
| 4. 入出力ユニット IOU-500    | 9. 制御信号コネクタ                |
| 5. ACインレット (ULアース端子付) | 10. ラックマウント金具              |
|                       | 11. プラスチック足 (ラックマウント時取り外す) |

単位：mm 縮尺：1/5